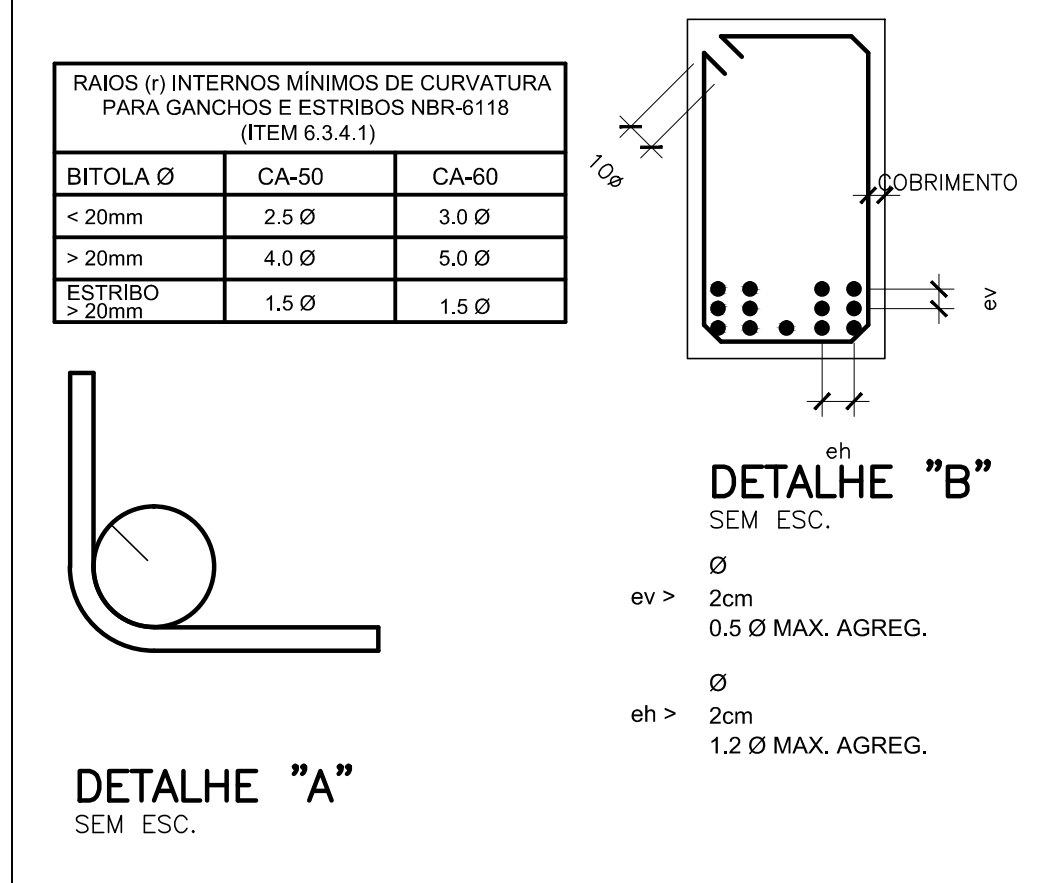


TABELA DE FERROS				
N	Ø	Q	COMPRIMENTO TOTAL (m)	
		UNIT (cm)	TOTAL (m)	
1	10.0	10	462	46.2
2	8.0	84	332	278.9
3	6.3	42	272	114.2
4	10.0	15	522	78.3
5	6.3	21	362	80.2
6	6.3	21	192	40.3
7	6.3	21	352	73.9
8	10.0	5	532	26.6
9	6.3	21	406	85.3
10	6.3	21	392	82.3
11	10.0	5	422	21.1

RESUMO AÇO CA-50			
Ø (mm)	COMP. (m)	PESO (Kg/m)	TOTAL (Kg)
6.3	476.3	.250	119.1
8	278.9	.4	111.6
10	172.2	.630	107.6
TOTAL			338.2



- NOTAS GERAIS**
- DIMENSÕES EM CENTÍMETRO, ELEVAÇÕES EM METRO E BITOLAS DOS FERROS EM MILÍMETROS EXCETO EXCETO INDICAÇÃO CONTRÁRIA.
 - TENSÃO PARA O CONCRETO: CONCRETO ESTRUTURAL fcd=25 MPa CONCRETO MAGRO fcd=10 MPa
 - TENSÃO ADMISSÍVEL NO SOLO = 5,40 kgf/cm², CONFORME BOLETIM DE SONDAGEM SP-04.
 - AÇO CA50, fyk=5000 kgf/cm² CA60, fyk=6000 kgf/cm²
 - COBRIMENTO DA ARMADURA; TODAS ESTRUTURAS 4 cm
 - EMENDAS DE BARRAS DEVERÃO SER FEITAS CONFORME AS ESPECIFICAÇÕES DO ITEM 9.5 DA NBR 6118.
 - CONFIRAR TODAS AS MEDIDAS ANTES DO CORTE, DOBRAMENTO E MONTAGEM DAS ARMADURAS.
 - ANTES DA CONCRETAGEM TODOS OS INSERTS DEVERÃO SER EXECUTADOS
 - OS REATERROS DEVERÃO SER EXECUTADOS COM MATERIAIS SELECIONADOS E EM CAMADAS SUCESSIVAS DE ALTURA MÍNIMA DE 15 cm, SUFICIENTEMENTE APLOADAS, DE MODO A EVITAR POSTERIORES TRINCAS E DESNÍVEIS POR RECALQUES.
 - O CONCRETO DEVERÁ SER VIBRADO MECANICAMENTE.
 - RELAÇÃO ÁGUA/CEMENTO = 0,50.
 - SOBRECARGA DE PROJETO: - LAJES DE PRD = 3,00 kN/m² - LAJES DE COBERTURA = 1,00 kN/m²
 - CLASSE DE AGRESSIVIDADE AMBIENTAL II (MODERADO).
 - CONSUMO MÍNIMO DE CIMENTO POR m³ = 300 kg
 - TODO O TERRENO DEVERÁ SER APLOADO SATISFATORIAMENTE ANTES DO LANÇAMENTO DO CONCRETO MAGRO.
 - AS ESPECIFICAÇÕES CONTIDAS NESTE PROJETO NÃO PODERÃO SER ALTERADAS SEM A CONSULTA PRÉVIA DO PROJETISTA.

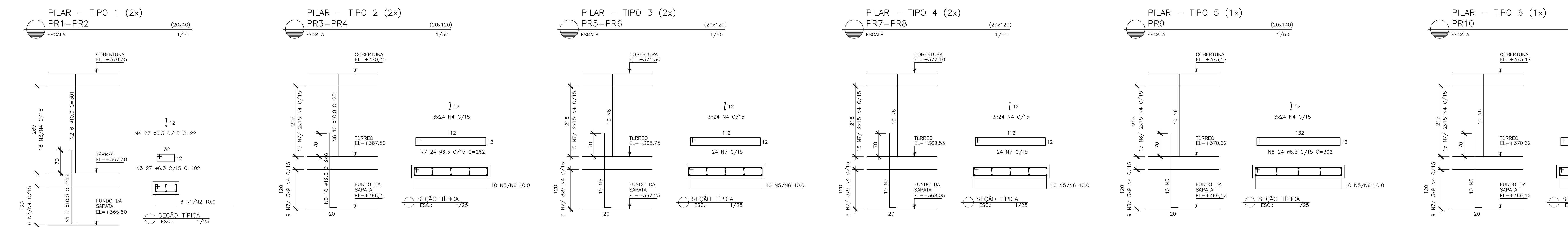
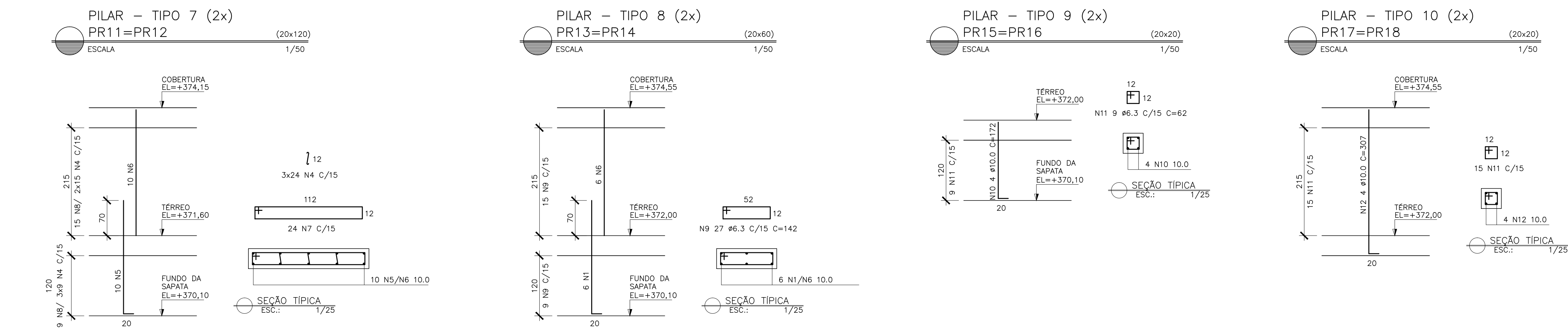


TABELA DE FERROS				
N	Ø	Q	COMPRIMENTO TOTAL (m)	
		UNIT (cm)	TOTAL (m)	
1	10.0	24	246	59.0
2	10.0	12	301	36.1
3	6.3	54	102	55.1
4	6.3	774	22	170.3
5	12.5	100	246	246.0
6	10.0	112	251	281.1
7	6.3	216	262	565.9
8	6.3	24	302	72.5
9	6.3	54	142	76.7
10	10.0	8	172	13.8
11	6.3	48	62	29.8
12	10.0	8	307	24.6

RESUMO AÇO CA-50			
Ø (mm)	COMP. (m)	PESO (Kg/m)	TOTAL (Kg)
6.3	970.2	.250	242.6
10	414.6	.630	259.1
12.5	246.0	1.00	246.0
TOTAL			747.7



REVISÃO	
DESCRIÇÃO	RESP. DATA
05	
04	
03	
02	
01	
M	

GOVERNO DO ESTADO DO ESPÍRITO SANTO
SECRETARIA DE ESTADO DA EDUCAÇÃO - SEDU

GEPLAN
PLANEJAMENTO - PROJETOS - GERENCIAMENTO DE OBRAS

SEDU GERÊNCIA DE REDE FÍSICA ESCOLAR

TÍTULO: EEEFM AFONSO CLÁUDIO REFORMA E AMPLIAÇÃO

ENFEREIRO: AFONSO CLÁUDIO, ES. PROJETO: ESTRUTURAS

PROJETO: PROJETO ESTRUTURAL

SECRETÁRIO ESTADUAL: HAROLD DO CORREIA ROCHA

GERENTE DA GERÊNCIA: EDUARDO DE MELLO TRISTÃO COSTA

COORDENADOR GERAL: ANTONIO DE PADUA RODRIGUES DE OLIVEIRA

AUTOR PROJETO: LAERTE JUNIOR BAPTISTA

RESPONSÁVEL TÉCNICO: ANTONIO

ARQUIVO: 04 - PES - AC - BL02-03 - Passarela R00.009

REFERÊNCIA: BLOCO 02/03 PASSARELA ARMAÇÃO DAS VIGAS E PILARES

DATA: FEV/2018

FOLHA: 37

TOTAL: 47